

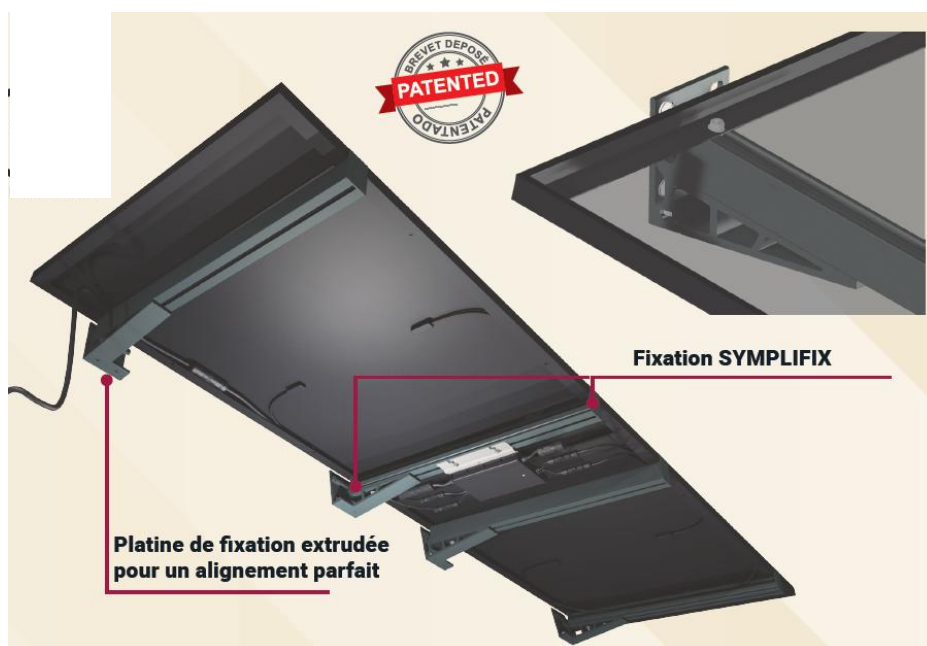


AUVENTS PERGISOL

STRUCTURES EN ALUMINIUM

AUVENT PERGISOL POSE INDEPENDANTE

PAYSAGE

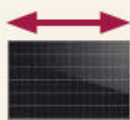


Ral standard



RAL 7016
ANTHRACITE
Laquage texturé

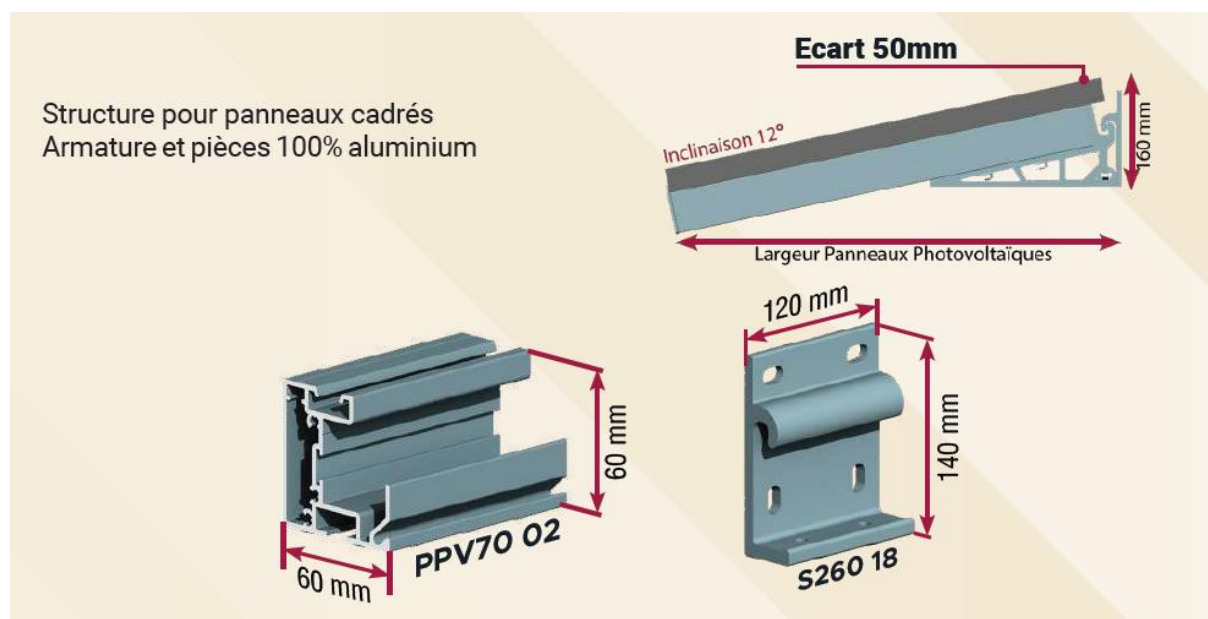
Inclinaison : Fixe 12°
Panneau Paysage longueur maxi 2200 mm



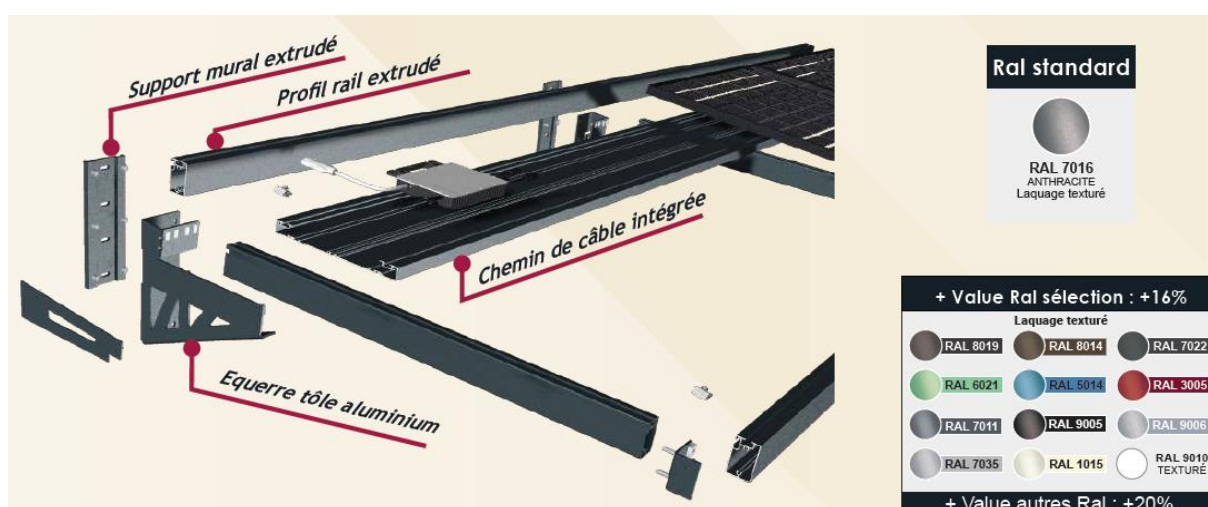
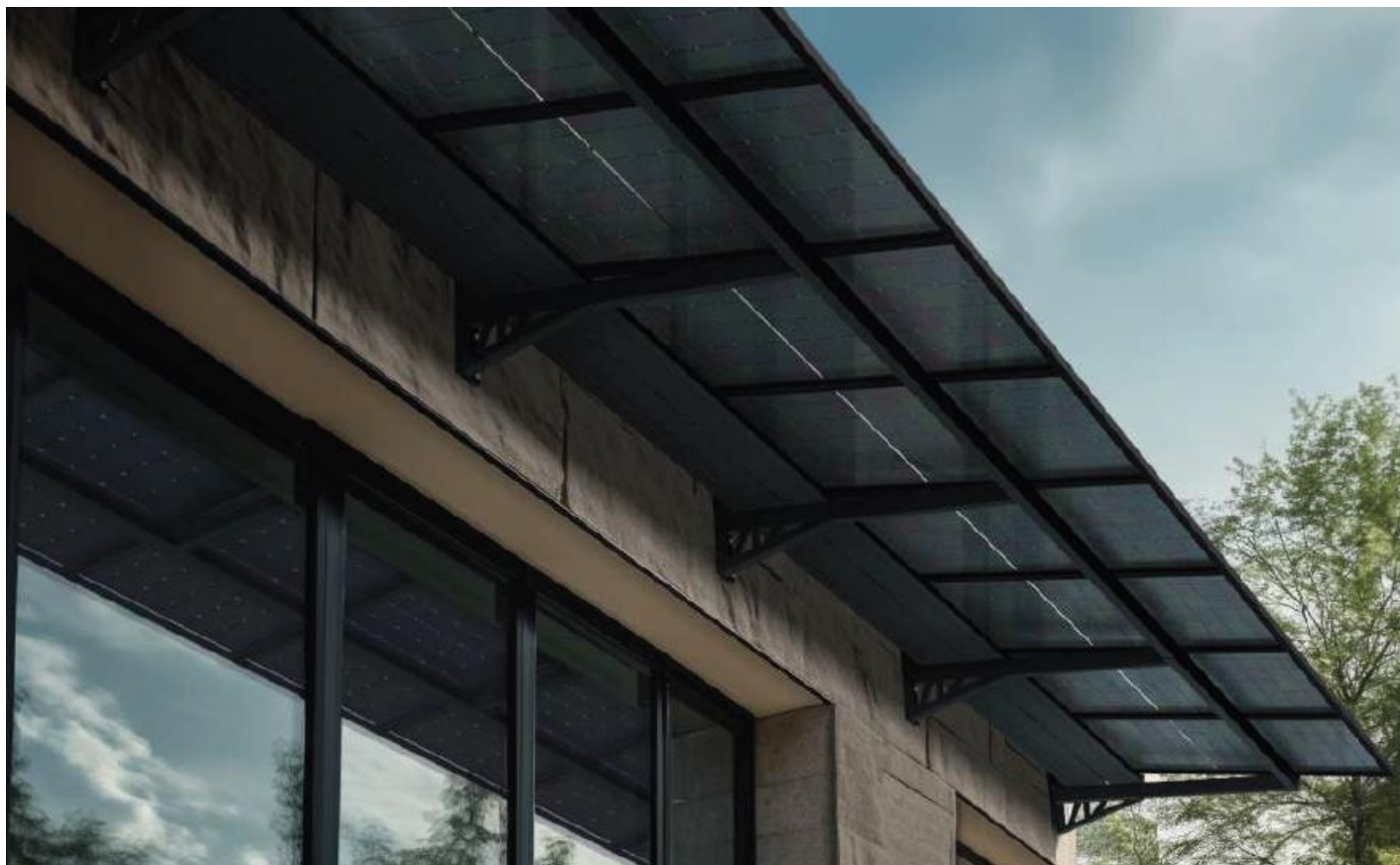
Panneaux en position PAYSAGE.
Panneaux compatibles : 2200 mm x 1150 mm max / épaisseur 50 mm max



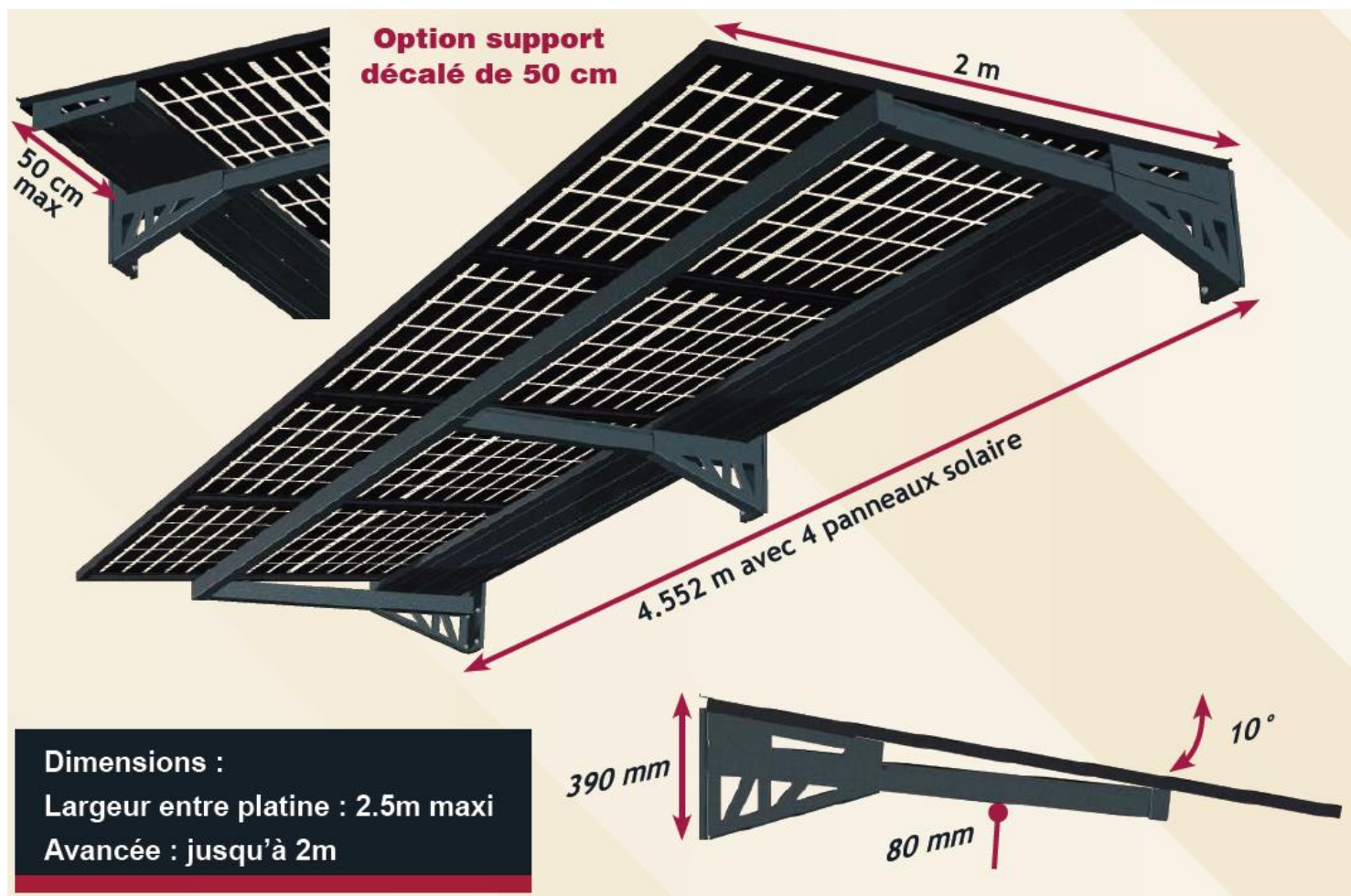
Cet Auvent vous permet de poser vos panneaux à différents endroits, 2 supports par panneaux.



AUVENT PERGISOL EUREKA



↑ ↓
Panneaux en position **PORTRAIT**.
Panneaux compatibles : Largeur 1150 mm x Longueur 2000 mm max / épaisseur 50 mm max

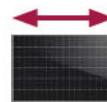


Cet auvent vous permet la pause en portrait, en mode « combiné » : 3 supports pour 2 panneaux.

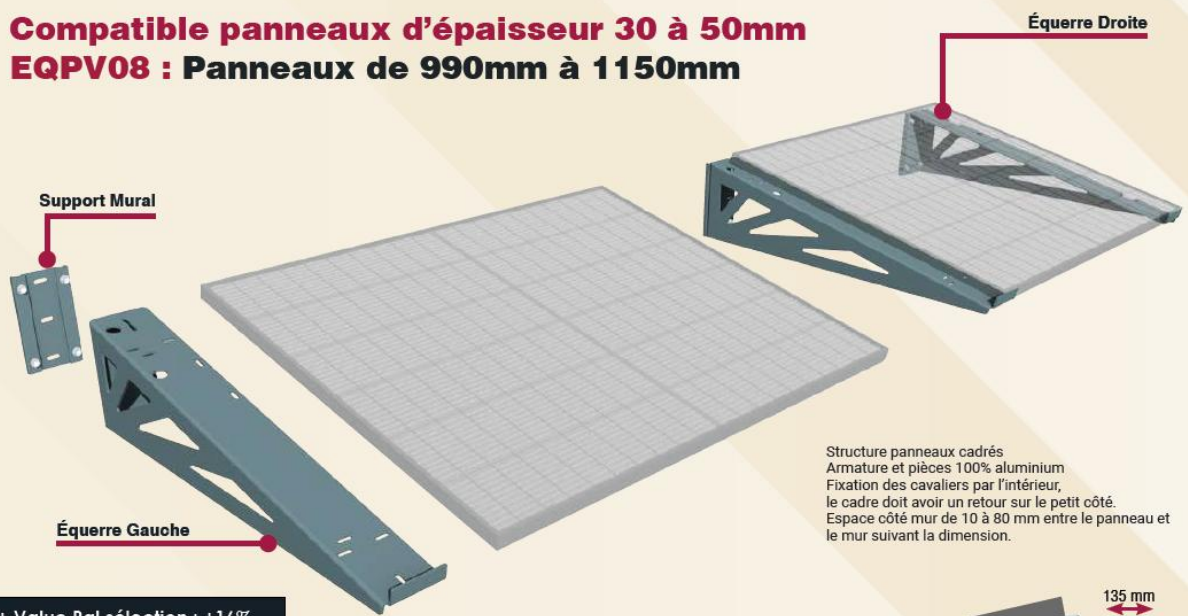
Adapté pour tous panneaux jusqu'à 2M de longueur.

AUVENT CLASSIQUE 12°

PAYSAGE



Compatible panneaux d'épaisseur 30 à 50mm
EQPV08 : Panneaux de 990mm à 1150mm



+ Value Ral sélection : +16%

Lequage texturé

+ Value autres Ral : +20%



Ligne Chemin de câble
 Permet le passage des câbles ainsi
 que d'incorporer les micro-onduleurs



Panneaux en position PAYSAGE.

Panneaux = 1722 x 1134 x 30 mm 400

Panneaux compatibles : 1800m x 1150m max / épaisseur 50 mm max



Le cadre du panneau doit avoir un retour sur le petit côté (largeur du panneau) d'un minimum de 30cm. Pour cet Auvent, la fiche technique du panneau à poser doit être consulté au préalable par Aris Energie afin de valider la faisabilité technique.

De la même manière que l'auvent Euréka, ce modèle est de type « combiné », permet la pose de plusieurs panneaux sur une même ligne, 3 supports pour tenir 2 panneaux.



TRANSPORT : FRANCO DE PORT

En France métropolitaine et hors département de la Corse

